



Manual Spurvehøgen S846i

Pegasus-Mobility A/S

Nørregade 7
5450 Otterup
Telefon 70 27 27 18



Serienummer: Salgsdato/garantidato:
--

INDHOLDSFORTEGNELSE

Indhold

INDHOLDSFORTEGNELSE	1
INTRO TIL MANUAL	4
TEKNISK SPECIFIKATION	5
REGLER VEDRØRENDE SIKKER BRUG AF EL SCOOTER	6
ELEKTROMAGNETISK INDFLYDELSE	7
GARANTIBETINGELSER	8
Undtagelser	8
Batterier	8
Serviceeftersyn	8
SÅDAN VIRKER DIN EL-SCOOTER - KONTROLPANEL	9
Den elektroniske computer	10
Manual frigear	10
BATTERIER, VEDLIGEHOLD OG OPLADNING	11
Vedligehold og brug af batterier	11
Aflæsning af batterikapacitet	11
Sikker opladning af batterier	12
Batteriudskiftning	12
KØRSEL	13
Basale køreegenskaber	13
Kørsel gennem dør	14
Kørsel på rampe	14
Kørsel på græs og grus	14
Kørsel i bakket terræn	14
Nedstigning fra el-scooter	14
Hvile position	15
JUSTERING AF KOMFORT	16
Justering af højde på sæde	16
Drejning af sædet	16
Justering af nakkestøtte	17
Bredde regulering af armlæn	17
Justering af vinkel på armlæn	17
VEDLIGEHOLD	18
Sædepolstring:	18
Vask:	18

Elektronikken:.....	18
Dæk:	18
Opbevaring af scooteren	18
ABS plastic dæksler/ indkapslinger	18
Bremser.....	19
TJEKLISTE.....	20
FEJL- OG PROBLEMLØSNING.....	21
Hvad når min el-scooter virker død	21
Hvad hvis el-scooteren ikke flytter sig.....	21
Hvornår skal min el-scooter til service ved Pegasus-Mobility?	21
OVERENSSTEMMELSESERKLÆRING EU.....	23

INTRO TIL MANUAL

Venligst læs og følg alle instruktioner i manualen, før du begynder at anvende din el-scooter.

Hvis der er noget som du ikke forstår i manualen, eller hvis du har brug for yderligere assistance, da venligst kontakt din lokale Pegasus forhandler.

Du skal i egen interesse læse manualen grundigt og følge og rette dig efter alle instruktioner, advarsler, og forbehold. Dette skal du særlig gøre for, at behandle din el-scooter på den korrekte måde men også for, at du har en driftssikker og stabil el-scooter i hverdagen.

Din egen sunde vurdering er også af stor betydning i den daglig brug af din el-scooter, ligesom råd og henstillinger fra eventuelle sociale myndigheder og din Pegasus forhandler er af betydning

Pegasus-Mobility kan ikke drages til ansvar for skader og uheld opstået på grund af brugers mangel på at følge advarsler, forbehold og instruktioner eller som skyldes brugers manglende vurderingsevne og sunde fornuft.

TEKNISK SPECIFIKATION

TEKNISKE SPECIFIKATIONER		DIMENSIONER (CM)					
Max. hastighed	15 km/t.+	Sæde bredde	Sæde dybde	Sæde højde fra jorden	Sæde højde fra scooter	Ryglæn højde	Akselafstand
Rækkevidde	Op til 64 km						
Vendediameter	199 cm	47	48	64 - 74	43 - 53	53	108
Frihøjde	12 cm						
Motor	DC24V, 650/2200W						
Computer	Dynamic Rhino2 160						
Batteri	12V / 100AHx2 stk.					VÆGT (KG)	
Lader	12A	Længde	Bredde	Batteri			Total
Max. Hældning	10°			Max. personvægt			
Forhjul	14"	145	72	32	175	204	
Baghjul	14"						
Bremser	Elektrisk bremse						



- | | |
|------------------------------|-----------------------------------|
| 1) Hoved | 8) Sæde justering frem og tilbage |
| 2) Kontrolpanel | 9) Fodplade |
| 3) Sæde der kan tages af | 10) Forhjul |
| 4) Justerbart armlæn | 11) Kofanger |
| 5) Baglygte | 12) Frontkurv |
| 6) Baghjul | 13) Blinklys |
| 7) Håndtag til at dreje sæde | 14) Hovedlys/ forlygte |

Der tages forbehold for skrivefejl, og der kan forekomme forskelligheder i billedmateriale i forhold til leveret scooter.

REGLER VEDRØRENDE SIKKER BRUG AF EL SCOOTER

- Kør ikke på din el-scooter før du har læst manualen
- Tjek at batterierne er opladet nok til dagens forventede forbrug
- Tjek dæk for luft
- Overskrid ikke den maksimale stigning som er 10 %.
- Medtag ikke passagerer og overskrid ikke den maksimale vægt. (se teknisk spec.)
- Tænd ikke din el-scooter, såfremt håndtaget til frem/tilbage er aktiveret (presset frem eller bagud).
- Ved start- og slutbrug af din el-scooter skal hastighedsregulering altid være sat på minimum.
- Kør ikke din el-scooter op over kraftig ujævne kanter eller overflader, vær forsigtig i kurver.
- Kør ikke din el-scooter ind i smalle passager, uden at have sat hastigheden til lav.
- Drej ikke el-scooteren pludseligt i høj hastighed, og især ikke på ujævnt underlag. El-scooteren kan tippe, hvis man ikke passer på.
- Kør ikke på el-scooteren hvis sædet ikke er sat i køreposition.
- Kør ikke el-scooteren på dybt terræn, højt blødt græs og våde områder)
- Kør ikke på din el-scooter under alkohol- og medicinpåvirkning.
- Kør ikke over kanter der er større end din el-scooter kan klare det. Kør altid lige på, når du skal op over en kant og nedsæt hastigheden.
- Stop altid helt op før end du ændrer køreretning (frem/tilbage).
- Hold altid dine fødder på el-scooterens fodpanel under kørsel.
- Kør altid forsigtigt frem, når du skal ned ad bakke eller en rampe.
- Kør altid forsigtigt på ujævnt underlag og løst underlag, som grus og små sten.
- Tag farten af når du skal rundt om hjørner, da risiko for at tippe minimeres
- Kør ikke din el-scooter gennem dybt vand, og gør ikke din el-scooter ren med højtryksrensere eller haveslange. Brug en blød børste med vand og tør efter med klud.
- Når du sidder på din el-scooter, så undgå at række frem og ned efter ting, da tyngdepunktet flyttes, og kan forårsage tip af el-scooter

ELEKTROMAGNETISK INDFLYDELSE

EMI/RFI

Din el-scooter er en maskine som er sammensat af en lang række elektroniske komponenter herunder elmotor og computer.

Elektriske produkter, i al almindelighed, kan påvirkes af andre elektroniske produkter. Det sker dog meget sjældent og vil ofte vises sig inden for de første 2 måneders brug.

Påvirkningen sker fordi elektroniske produkter udsender forskellige signaler som så opfanges af f.eks din el-scooter og kan i ekstreme tilfælde forstyrre driften af din el-scooter. Dette fænomen kaldes: Elektromagnetisk indflydelse fra radiobølger.

Disse signaler kan komme fra f.eks. følgende transmitter:

Radioer, walkie talkier, mobiltelefoner, politiradioer, taxa med egen radiosystem men også fra almindelige radio- og tv signaler.

Jo tættere man kommer på disse signalkilder des mere vil man være udsat for påvirkning.

ADVARSEL OG FORHOLDSREGLER.

Følgende forholdsregler vil være med til at reducere de forskellige risici ved radiobølgepåvirkning på din el-scooter.

- Benyt ikke ovenfor nævnte transmitter, når din el-scooter er tændt.
- Vær opmærksom på store antenner og undgå at komme tæt på disse.
- Skulle der opstå utilsigtet bevægelse eller bremsen udløses, så sluk din el-scooter så snart det er sikkert.
- Vær opmærksom på, at eftermonteres der elektroniske produkter på din el-scooter, så kan den blive mere modtagelig for radiobølge indflydelse.
- Rapport alle tilfælde af utilsigtet bevægelse og eventuel bremse problemer til din lokale Pegasus forhandler, og vær opmærksom på om der er nogle transmittere af elektromagnetiske radiobølger i nærheden af stedet, hvor episoden indtraf.

“PEGASUS-MOBILITY fralægger sig alt ansvar for alle personskader eller ejendomsskader, som kan henføres til fejlagtig og usikker brug af el-scooteren.

GARANTIBETINGELSER

- 36 måneders garanti på stel, stålkonstruktion og cover som skyldes revner og brud ved produktionsfejl.
- 24 måneders reklamationsret på alle fejl og mangler.
- 12 måneders garanti på alle fejl og mangler der skyldes produktionsfejl.
- 6 måneder på batterier

For garantidækning der strækker længere end det dansk lovgivning foreskriver, skal løbende årsservice og reparationer være foretaget af Pegasus Mobility A/S eller en anvist reparatør.

Undtagelser

Denne garanti dækker ikke dele der går til ved almindelig slid, herunder:

Dæk, lyspære, sikringer, batterier, slanger, polstring, fodmåtte eller skade på produktet opstået af forkert brug eller uheld, som Pegasus-Mobility ikke kan gøres ansvarlig for.

Denne garanti dækker ikke, såfremt din el-scooter bærer præg af overdrevent slid, forkert brug, skade og/eller misbrug, eller er blevet omforandret af andre end Pegasus-Mobility.

Batterier

Næsten alle batterifejl vil opstå indenfor de første måneder.

Hvis der opstår fejl på batteriet indenfor garantiperioden, og dette skyldes en fabrikations- eller materialefejl, ombyttes batteriet uden beregning, såfremt batteriet ikke har været udsat for beskadigelser, misligholdelse eller ekstrem hård anvendelse.

Vær opmærksom på, at ved ekstrem brug slides batteriet hurtigere, og at dette ikke er omfattet af garantien. Overopladning eller sulfatering ødelægger batteriet hurtigere og er ikke omfattet af garantien.

Se afsnittet: BATTERIER, VEDLIGEHOOLD OG OPLADNING for korrekt anvendelse og vedligehold.

Serviceeftersyn

Som med alle andre elektriske køretøjer, skal din Pegasus-Mobility el-scooter regelmæssigt inspiceres og serviceres for at være optimal driftssikker. Hvor ofte du skal gøre dette afhænger af hvor meget du benytter din el-scooter.

Pegasus-Mobility anbefaler som et minimum et serviceeftersyn en gang om året.

Pegasus-Mobility tilstræber at kontakte dig, når det er ved at være tiden for årlig service. Det er dit ansvar, at dette bliver bestilt, så hvis vi ved en fejl ikke skulle have kontaktet dig for en serviceaftale, så skal du i egen interesse kontakte Pegasus-Mobility.

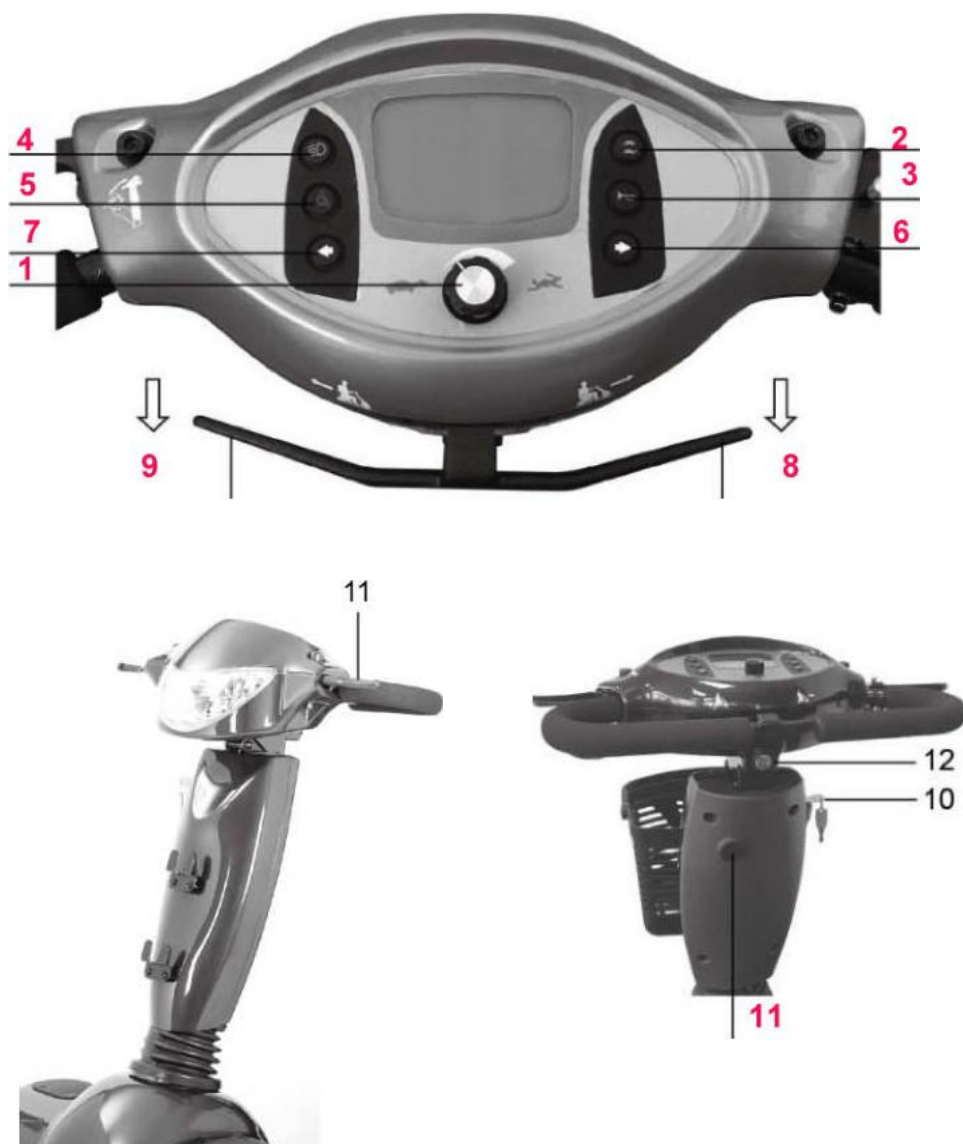
Hvis din el-scooter, på grund af fejl, skader eller andet, har behov for eftersyn og service uden for disse årlige services, så kontakt omgående Pegasus-Mobility for en serviceaftale.

Dele af garantiene på din el scooter kan bortfalde, såfremt du ikke overholder de vedligeholdelses procedure, som beskrives i afsnittet om vedligehold.

SÅDAN VIRKER DIN EL-SCOOTER - KONTROLPANEL

Kontrolpanelet sidder på styret og her er alle de forskellige funktionsknapper placeret.

- 1) Hastighedsregulator
- 2) Knap til halv hastighed
- 3) Horn
- 4) Lyskontakt
- 5) Havariknap
- 6) Blinklys højre
- 7) Blinklys venstre
- 8) Frem- og tilbage håndtag frem
- 9) Frem- og tilbage håndtag bak
- 10) Tændingslås
- 11) Ratstamme justering
- 12) Ladestik
- 13) Til GPS/ mobil (5A sikring)



Der tages forbehold for skrivefejl, og der kan forekomme forskelligheder i billedmateriale i forhold til leveret scooter.

ADVARSEL! Udsæt ikke kontrolpanelet for voldsom regn eller vådvask.
Hold panelet tørt.



ADVARSEL! Hvis nøglen fjernes under kørsel, vil motorbremsen slå til automatisk og give et brat stop.

Den elektroniske computer

Denne sidder bag batterierne. Computeren modtager elektriske signaler for kontrolpanelet, og sender strøm til motor, bremses og lyssystem.

Manual frigear

Når du vil skubbe din el-scooter, kan du sætte den i frigear.

1. Håndtaget til at aktivere frigearret sidder bagest på el-scooteren til højre, se billede.



BATTERIER, VEDLIGEHOOLD OG OPLADNING

Vedligehold og brug af batterier

Batterierne på din el-scooter har samme funktion som benzinen på en bil, det er det der er drivkraften.

Der er ikke nogen vedligehold med påfyldning af væsker på dine batterier.

Batteriernes levetid og anvendelseskapacitet er meget afhængig af den måde du oplader på. I det daglige brug, er det vigtigt, at du har nok strøm på batterierne til dagens forventede forbrug.

Vær opmærksom på, at i kolde perioder nedsættes kapaciteten på batteriet med op til 50 %

Hvor ofte skal batterierne oplades?

Hvis du benytter din scooter dagligt, da oplad den efter hver tur, så snart du er færdig. Oplad mellem 8 og 14 timer.

Hvis du bruger din scooter en gang om ugen eller mindre, så oplad 12 til 14 timer efter hver endt tur.

Hold dine batterier fuldt opladet og undgå at køre dem for langt ned. Fuldt opladet batterier giver en stabil ydeevne og forlænget levetid.

Beskyt dine batterier mod ekstrem kulde og varme. Batterier der udsættes for misligholdelse, hvilket vil sige at de opbevares uden at være fuldt opladet, i kulde eller hede, vil blive skadet permanent, og ikke yde optimalt.

Ved udskiftning af batterier må der kun anvendes batterier godkendt af Pegasus-Mobility.

I tilfælde af frostvejr, skal din scooter være fuldt opladet, da batterierne ellers bliver ødelagt.

Aflæsning af batterikapacitet

Batteri-indikatoren på kontrolpanelet fortæller dig hvor meget strøm der er på batterierne. Grøn indikerer at batterierne er fuldt opladet, gul at der er brugt noget strøm og rød indikerer at der skal oplades.

For at få den optimale udnyttelse af din el-scooter, og for trygt og sikkert, at kunne komme rundt i samfundet, så er det vigtigt, at du har et fortroligt forhold til el-scooterens batteriindikator.

Pegasus-Mobility anbefaler, at du laver din egne personlige notater for hvor langt du kan køre i tid og antal kilometer på fuldt opladet batterier. Det er også vigtigt, at have erfaring for hvor langt der fortsat kan køres selv når batteriindikatoren viser lavt niveau.

Sikker opladning af batterier

1. Placer din el-scooter tæt på en stikkontakt til 220 V.
2. Fjern nøglen fra nøglehullet
3. Sæt opladerens stik ind i el-scooterens stik
4. Tilslut laderen til stikkontakt med 220V
5. Når den lille diode lyser orange, så lades der (billede 2)
6. Når el-scooteren er fuld opladet lyser dioden grøn (billede 3) Tag stikket ud af væggen og derefter ud af el-scooteren. Laderen slår selv fra når el-scooteren er fuldt opladet.

Billede 1: Udendørslader



Batteriudskiftning

Det anbefales på det kraftigste at batteriudskiftning foretages af Pegasus-Mobility.

KØRSEL

Din lokale Pegasus-Mobility forhandler har introduceret og vejledt dig omkring kørslen af din nye el-scooter, men her nedenfor får du en opsummering:

- Batterierne skal være opladet tilstrækkeligt til dagens brug
- Tjek at frihjul er slået fra således el-scooteren ikke kan trille. Den skal stå i position B, altså nede.
- Tjek at el-scooteren er placeret på et jævnt og horisontalt underlag
- Tjek at scooteren er i OFF position.
- Sæt dig tilrette i sædet og placer begge fødder på fodpladen.
- Vær sikker på at sædet er fastlåst/gået i hak
- Sæt nøglen i nøglehullet, men lad den stå I OFF.
- Indstil hastigheden til langsom ved at dreje på hastighedsreguleringen.
- Drej nøglen til ON position
- Sæt begge hænder på styret
- Benyt hånden til at sætte scooteren i bevægelse, ved at trække eller presse på håndtaget til frem- og tilbagekørsel. Når du slipper håndtaget bremser el-scooteren automatisk. Læs afsnittet "Sådan virker din scooter" under punkt 12 grundigt.

VÆR OPMÆRKSOM:

Placer **ikke** din hånd på håndtaget til frem- og tilbagekørsel, når du sætter nøglen i ON. Dette vil få maskinen til at gå i fejlposition, og du skal slukke og tænde igen for at korrigere fejlen.

Basale køreegenskaber

Det er vigtigt, at du øver dig i kørsel i ikke befærdede områder, inden du begiver dig ud i trafikken. Helt basalt skal du øve dig i, at sætte el-scooteren i gang og starte kørslen blidt op, hvorefter du kan regulere hastigheden.

At styre el-scooteren er nemt. Du skal alene dreje styret, som på en cykel i den retning du ønsker at køre. Når du skal dreje skal du være opmærksom på, at gøre plads til el-scooterens bagpart.

Når du skal gennem en small passage, som f.eks. en dør eller rundt om et hjørne, så stop op og drej styret i den ønskede retning og derefter kør langsomt frem. På denne måde kan du få el-scooteren til at dreje skarpt. Du bør øve dette flere gange til du er stabil i udførslen.

Når du skal bakke, skal du ligeledes sikre dig, at hastighedsknappen er indstillet til lav fart før du bakker. Pres din venstre hånd mod håndtaget til frem- og tilbagekørsel og du bakker. Når du bakker skal du styre i den modsatte retning af hvor du vil hen. Også dette bør øves på et sikkert område. Du kan efterfølgende øve dig i, at bakke ud ad en dør etc.

Du vil helt sikkert møde nogle små forhindringer, som kræver lidt øvelse, når du starter med at køre på din el-scooter.

Nedenfor er der eksempler på almindelige problemer, samt svar på hvordan du hurtigt bliver fortrolige med disse situationer i din daglige kørsel.

Kørsel gennem dør

Kør langsom hen til en dør du ikke har passeret før. Tag nøje mål af den. Har den et håndtag til at skubbe på? Hvilken vej åbner den? Scooteren kan i nogle tilfælde benyttes til at skubbe døren op for dig.

Hold håndtaget med den ene hånd og giv gas med den anden. (Husk at du kan køre frem ved at bruge din venstre hånd til at trække i håndtaget til frem- og tilbagekørsel mod dig.

Kørsel på rampe

Hvis du stopper mens du er på vej opad, så vil den automatiske bremse holde el-scooteren stille. For at starte igen, skal du blot presse på tommelgrebs håndtaget og bremserne slår fra igen.

Når du kører nedad af rampen, da sæt hastighedskontrollen på "skilpadde" (langsom). Hvis du ønsker at stoppe op, da slip tommelgrebs-håndtaget, og el-scooteren standser kontrolleret op.

Kørsel på græs og grus

El-scooteren kører fint på græs og grus, men vær opmærksom på regler og vejledning listet op i afsnittet "sikker brug af din el-scooter". Du kan således roligt færdes i parker, men undgå græsarealer med upasset græs. Stampet grus kan give lidt problemer, så som ordentlig dækgreb. Undgå dybt sand og grus.

Kør ikke gennem dybe vandpytter eller lad din el-scooter stå ude i svært regnvejr. Drej aldrig på vej op eller ned af en kant, men først efter forhindringen er passeret.

Kørsel i bakket terræn

Din el-scooter er udstyret med en termosikring som skal beskytte din el-scooter mod overbelastning.

Overbelastningen sker typisk ved kørsel i meget bakket terræn hvor din el-scooter skal yde ekstra meget kraft for at trække op af bakken. Motoren kan blive overvarm ved dette arbejde. Hvis motoren bliver overvarm, så springer termosikringen ud og beskytter derved motoren mod at lide overlast.

Skulle dette ske for dig, så lad din el-scooter hvile i ca. 10 minutter. Dette gør du ved, at dreje nøglen i position off så vil din el-scooter langsomt køle af.

Når den er kølet af, så trykker du termosikringen ind så den igen er på plads og virksom. Du kan herefter igen starte din el-scooter og fortsætte din køretur.

Termosikringen er en lille knap der sider monteret i el-scooterens cover. Der er et lille hul i coveret, hvor termosikringen kan re-aktiveres, dette gøres ved at presse den ind med eksempelvis din pegefinger.

Nedstigning fra el-scooter

1. Bring din el-scooter til total stop.
2. Fjern nøglen fra tændingen.
3. Tryk frem på sædelåsen og drej sædet til siden.
4. Lås sædet fast.
5. Find fodfæste og træd forsigtigt ud af el-scooteren

Hvile position

Din el-scooter er udstyret med en energibesparende anordning, som er til for at din el-scooter ikke mister sin strøm, hvis du ved en fejl har glemt at slukke el-scooteren (nøglen i On position). Efter ca. 20 minutter slukker el-scooteren ned. Hvis din el-scooter har benyttet hvilepositionen, skal du gøre følgende for at få den i normal tilstand igen: **Drej nøglen til OFF position og derefter i ON position.**

JUSTERING AF KOMFORT



ADVARSEL! Fjern nøglen fra nøglehullet før du regulerer og justerer ret og sæde.

De fleste indstillinger vedr. komfort gøres af din forhandler under demonstrationen af den nye scooter.

Justering af højde på sæde

1. Fjern sædet fra din scooter. Skub og hold sædets låsehåndtag fremad, derefter drej med sædet og løft af.
2. Fjern dæksel
3. Løft eller sænk sædestolpen til ønsket position
4. Få den øverste sædestolpe til at passe med et hul i den nederste.



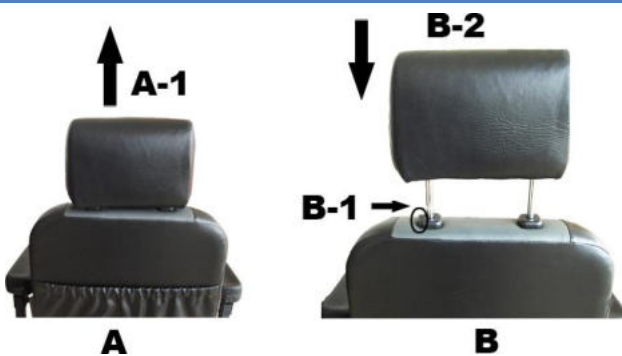
Drejning af sædet

Denne justering er god, når du skal stige op på din scooter. Se billederne nedenfor.

Træk op i håndtaget (A), og drej sædet til den ene eller anden side (fig. 10 ,B/C retning). Sæt dig op og drej tilbage så sædet sidder i køreretning igen. Slip håndtaget for at sikre at sædet låser sig fast igen. Vær sikre på at sædet er låst fast inden du kører, da du ellers kan skade din ryg.



Justering af nakkestøtte



Bredde regulering af armlæn

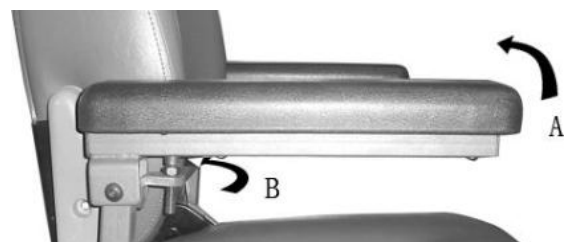
1. Løsn fingerskruerne bagest på sædet.
2. Træk armlænene i den ønskede position.
3. Stram skruerne til igen.



Justering af vinkel på armlæn

Under hvert armlæn er der en skrue til justering af vinklen:

Drej skrueknappen nedad for at sænke armlænet, og opad for at hæve armlænet.



VEDLIGEHOLD

Din scooter har som alle andre elektronisk-mekaniske produkter godt af et regelmæssigt service eftersyn. Selvom **scooteren** er designet til at skulle have minimalt eftersyn, kan du hjælpe din scooter med at være i tip top tilstand ved at følge nedenstående guide til hjemme vedligehold.

Forbehold: Det er kun kvalificerede teknikere der bør udføre service arbejdet.

Sædepolstring:

Benyt en fugtig klud med ganske lidt sæbe til at rengøre sædet og ryglænet. Brug ikke kemiske rensmidler, da disse kan ødelægge beskyttelseshinden på stoffet.

Sollys og andre ultraviolette stråler er med til at nedbryde polstringens overfladebehandling, og sædet bør derfor beskyttes mod vedvarende direkte sol.

Vask:

El-scooteren og skjoldet kan vaskes let med sæbevand og bilvoks kan benyttes til at holde malingen lige så flot som ny. Brug ikke skræppe vaskemidler, da det kan ødelægge farven.

Opbevar ikke din el-scooter i et fugtigt rum, da dette på længere sigt kan forårsage skade på det elektroniske system.

ADVARSEL: Brug ikke vandslange til, at skylle el-scooteren med, da vandet kan beskadige det elektroniske system.
Kør ikke på din el-scooter i meget dårligt vejr, som silende regn, kør heller ikke gennem dybt vand, da det kan skade det elektroniske system.

Elektronikken:

Servicering af de elektroniske enheder og oplader må alene foretages af din Pegasus-Mobility forhandler eller en af denne anvist tekniker.

Dæk:

Du bør regelmæssigt tjekke dine dæk for slid og fremmed objekter i rillerne. Er dækkene med slange, da tjek lufttryk (1,8 – 2,0 bar).

Opbevaring af scooteren

Opbevar din el-scooter tørt og ikke for koldt. Bedst ved en stabil temperatur uden store udsving og gerne ved ca. 15 grader. Batterierne kan fryse.

Tag batterierne fra når du stiller din el-scooter væk i en længere periode eller oplad regelmæssigt.

ABS plastic dæksler/ indkapslinger

Ratstammen har en speciel gummimanchet der dækker der hvor den kan bøjes, samt en gummimanchet under sædet.

Disse gummimanchetter kan med fordel behandles med lidt bilvoks for, at holde gummimanchetterne smidig og bevare deres farve.

Bremser

Din el-scooter fungerer med en elektrisk bremse.

Bremsen aktiveres automatisk når du slipper gassen. El-scooteren bringes så til omgående, men kontrolleret standsning. Der er således ikke noget fysisk bremsehåndtag eller pedal.

TJEKLISTE

Daglige tjek

- Tjek batterierne for, at der er strøm nok til dit forbrug på dagen.
- At frigear er slået fra.

Ugentlige tjek

- Tjek bremserne på jævnt underlag. Slip håndtaget for fremadkørsel og derefter for bagudkørsel. El-scooteren skal bringes til stop automatisk og jævnt
- Tjek at alle lyspærer er funktionsdygtige.

Månedligt tjek

- Tjek at anti-tip hjulene ikke hænger under kørsel.
- Er dækkene slidt
- Hold din scooter pæn og ren.
- Giv kofanger og gummidele en plejende behandling

FEJL- OG PROBLEMLØSNING

Problemer med elektronikken skyldes oftest løse forbindelser, brud på ledning eller manglende strøm på batterierne. På kontrolpanelets display kan du ved ikonet med svensknøglen se fejkoderne:



Typiske fejl er medtaget nedenfor.

Fejlkode	Fejldiagnose
1	Scooter skal lades op
2	Batteri volt er for lav
3	Batteri volt er for høj
4	Tidsbegrænsning
5	Fejl på magnetbremse, eller den står i frigear
6	Gashåndtaget (frem- og tilbagehåndtag, er blevet rørt ved inden controller er klar. Sluk køretøj/controller, slip frem- og tilbage knap og start igen
7	Fejl på hastighedspotmeter
8	Motor fejl
9	Anden intern fejl i computer

Hvad når min el-scooter virker død

1. Tjek om nøglen er sat korrekt i
2. Tjek at batterierne er fuldt opladet
3. Tjek at begge batteriets ledninger sidder korrekt og er fastspændt.
4. Tjek at kabler er forbundet rigtigt
5. Tag nøglen ud og sæt i igen.
6. Tjek om termosikringen er slået fra

Hvad hvis el-scooteren ikke flytter sig

1. Din el-scooter står måske i frigear.
2. Slå frigearet fra, så den igen er klar til at køre.

Hvornår skal min el-scooter til service ved Pegasus-Mobility?

Følgende symptomer kan indikere problemer med din el-scooter, som bør tjekkes af Pegasus-Mobility. Tjek selv først, og hav dit serienummer klar, når du kontakter Pegasus-Mobility.

1. Unormal støj fra motor.
2. Slidte eller flossede ledninger.
3. Slid eller ujævnt slid på dæk.
4. El-scooteren trækker skævt.

Der tages forbehold for skrivefejl, og der kan forekomme forskelligheder i billedmateriale i forhold til leveret scooter.

5. Stødvis fremdrift.
6. Bremsen opfører sig anderledes eller unormalt.
7. Den kører ikke selv om der er strøm på batterierne.

OVERENSSTEMMELSESERKLÆRING EU

EU Declaration of Conformity

Manufacturer:

MERITS HEALTH PRODUCTS CO., LTD.
NO. 18, JINGKE RD., NANTUN DISTRICT,
40852 TAICHUNG CITY, TAIWAN

whose single Authorized Representative:

MedNet EC-REP GmbH
Borkstrasse 10, 48163 Münster, Germany

We, the manufacturer, herewith declare under our sole responsibility that the products

Electrically Powered Scooters

**Model No.: S940A, S930A, S941A, S836E, S846E, S846G, S846H, S846I, S846K,
S837, S847, S337, S3379, S344, S148, S745, S745A, S745B, S840E, S840T,
S542A, S247A S/N : XXXX**

(including system components and accessories)

**UMDNS-Code: 45684; GMDN-Code/Preferred Terms: 45684 / Assistive scooter,
electric-motor-driven**

Intended Purpose: A battery-powered, electric-motor-driven mobility device designed to be operated by a person with a disability and consisting of a seat over two rear wheels, a platform for the feet, and handlebars in front to turn one or two steerable front wheels connected via a steering-column. The device is used to enhance the user's ability for self-transportation in the local environment and/or to promote the user's physical/recreational activities.

The classification is made in accordance with *MDR (EU) 2017/745, Annex VIII Section 4, 4.1, rule 1, "All non-invasive devices are classified as class I, unless one of the rules set out hereinafter applies" & Section 6, 6.5, rule 13, "All other active devices are classified as class I."* It bears the mark



To which this declaration relates is in conformity with the standard(s) or common specification or other normative document(s) specified in the Annex on the following pages.

Compliance of the designated product with the MDR (EU) 2017/745 has been assessed.

following the provision of Regulation: EU Medical Device Regulation [MDR (EU) 2017/745] ANNEX II (Technical documentation), ANNEX III (Technical documentation on post-market surveillance), and including an assessment of the technical documentation; RoHS 2 of Directive 2011/65/EC

This Declaration of conformity is valid in connection with the release document for the respective batch of produced devices.

The above mentioned declaration of conformity is exclusively under the responsibility of

MERITS HEALTH PRODUCTS CO., LTD.

Taichung, Taiwan

2021/03/08

Place, date

Martin Tseng

Supervisor of R&D Dept.

Legally binding signature, Function

Martin Tseng

2021/03/08

EU Declaration of Conformity
DOC-S01-04